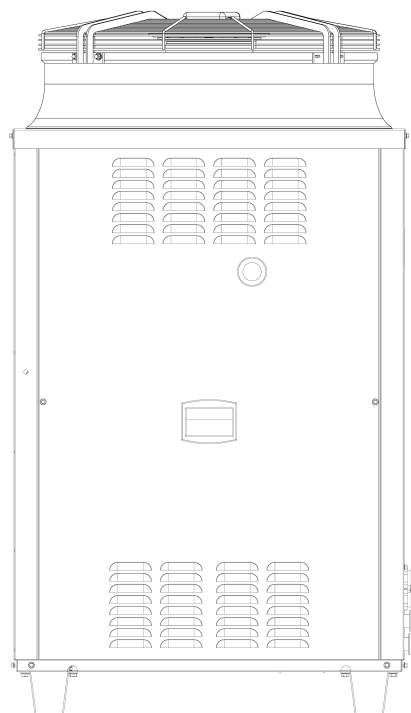


Karta katalogowa

GA-ACF HR

Absorpcyjna wytwornica wody lodowej
z odzyskiem ciepła
zasilana gazem ziemnym lub LPG.

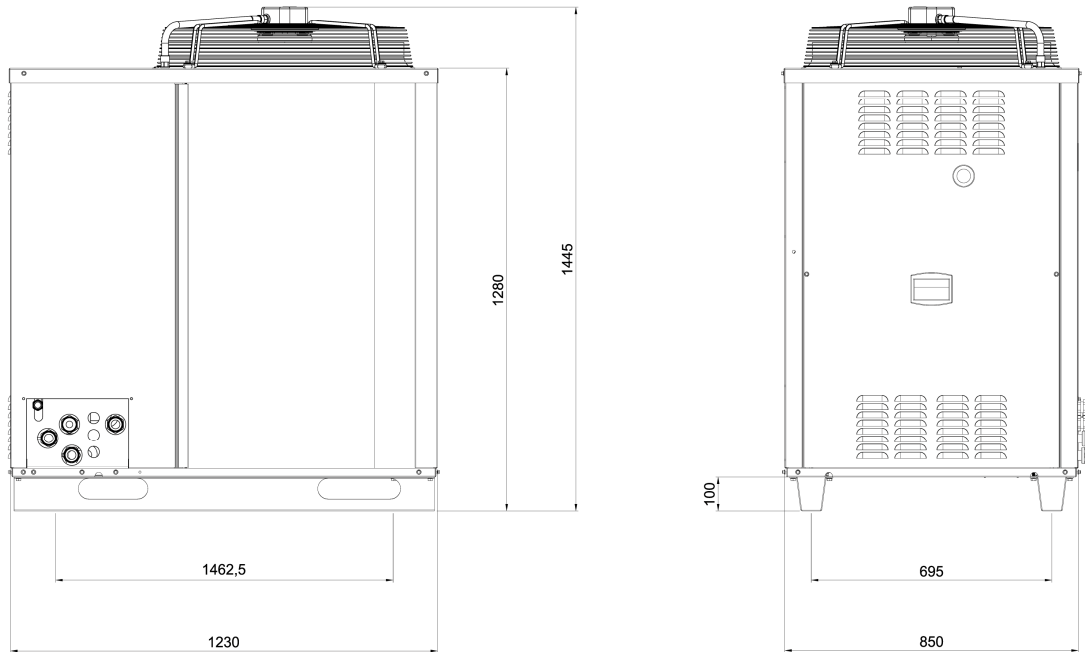


Charakterystyka techniczna GA-ACF HR			ACF HR	ACF HR S
CHARAKTERYSTYKA PRACY				
Punkt pracy A35/W7 (tylko chłodzenie)	sprawność	%	71	
	wydajność chłodnicza	kW	17,72	
Punkt pracy A35/W7 (podczas działania odzysku ciepła)	sprawność	%	72	
	wydajność chłodnicza	kW	17,93	
Temperatura wody na wyjściu z urządzenia	nominalna	°C	7	
	minimalna	°C	3 ⁽¹⁾	
Temperatura wody na wejściu do urządzenia	maksymalna	°C	45	
	minimalna	°C	7,5	
Temperatura powietrza zewnętrznego	nominalna	°C	35	
	maksymalna	°C	45	
	minimalna	°C	0	
Przepływ wody przez wytwornice	nominalny	l/h	2770	
	maksymalny	l/h	3200	
	minimalny	l/h	2500	
Spadek ciśnienia wody lodowej przy nominalnym przepływie		bar	0,29	
CHARAKTERYSTYKA UKŁADU ODZYSKU CIEPŁA				
Nominalna moc grzewcza		kW	21	
Przepływ wody grzewczej	maksymalny	l/h	2500	
	nominalny	l/h	1000	
	minimalny	l/h	0	
Temperatura wody grzewczej na wejściu	nominalna	°C	40	
Temperatura wody grzewczej na wyjściu	nominalna	°C	58	
Efektywność wykorzystania gazu G.U.E.		%	155	
Spadek ciśnienia wewnątrz układu odzysku ciepła		bar	0,12	
CHARAKTERYSTYKA PALNIKA				
Moc grzewcza palnika	nominalna (1013 mbar, 15°C)	kW	25,3	
	rzeczywista	kW	25,0	
Nominalne zużycie gazu	gaz ziemny G20	m ³ /h	2,68	
	LPG G30/G31	kg/h	1,97	
CHARAKTERYSTYKA ELEKTRYCZNA				
Zasilanie	napięcie	V	230	
	typ		jednofazowe	
	częstotliwość	Hz	50	
Nominalna moc elektryczna		kW	0,82	0,87
Stopień ochrony elektrycznej		IP	X5D	

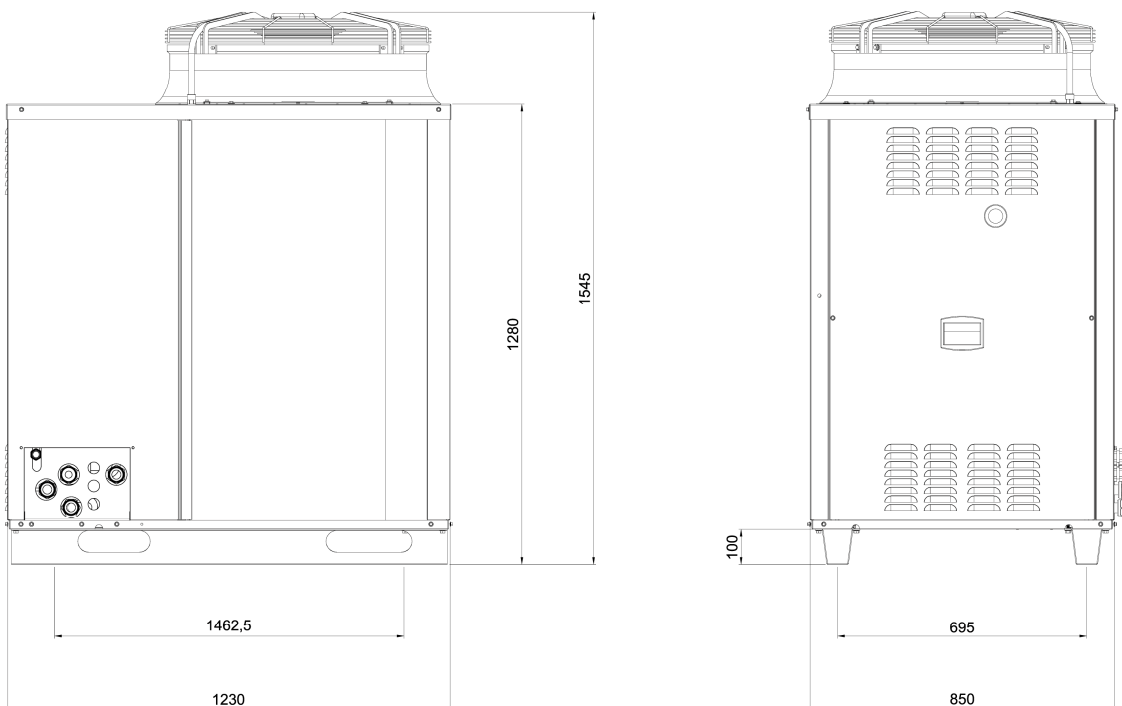
(1) Ustawiana (na żądanie) podczas pierwszego uruchomienia. Domyślna temperatura minimalna to 4,5 °C.

DANE INSTALACYJNE				
Ciśnienie akustyczne z 5 metrów		dB (A)	57,6	53,0
Ciśnienie gazu zasilającego	gaz ziemny E (GZ50)	mbar	17 - 23	
	LPG G30/G31	mbar	32 – 42	
Maksymalne ciśnienie robocze		bar	4	
Zawartość wody w układzie chłodniczym		l	3	
Zawartość wody w układzie odzysku ciepła		l	3	
Przyłącza wody	typ		F	
	gwint	"	1 ¼	
Przyłącza gazu	typ		F	
	gwint	"	3/4	
Waga		kg	390	
Wymiary	szerokość	mm	850	
	głębokość	mm	1230	
	wysokość	mm	1445	1545

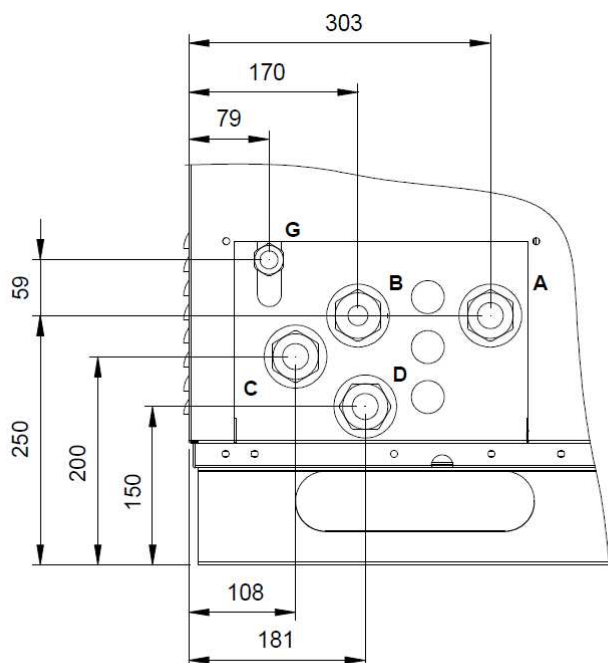
WYMIARY GA-ACF HR



WYMIARY GA-ACF HR S

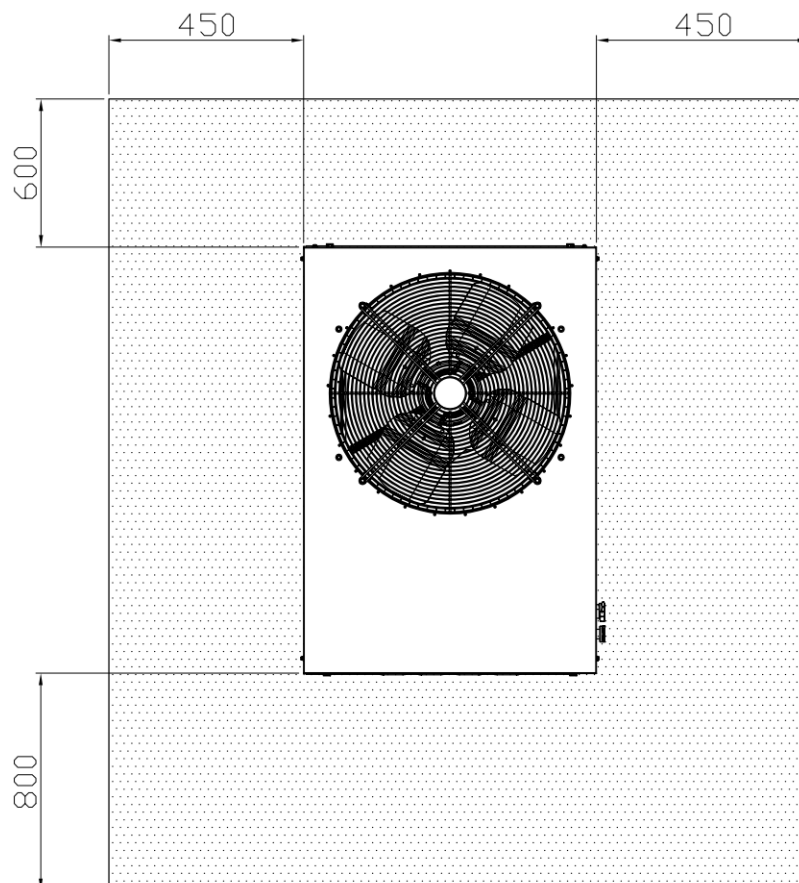


WIDOK PRZYŁĄCZY GA-ACF HR



- G** Przyłącze gazu $\varnothing 3/4''$ F
- Przyłącza obiegu odzysku ciepła:**
- B** Przyłącze wody grzewczej na wejściu do urządzenia $\varnothing 1 1/4''$ F
- A** Przyłącze wody grzewczej na wyjściu z urządzenia $\varnothing 1 1/4''$ F
- Przyłącza obiegu chłodniczego:**
- C** Przyłącze wody lodowej na wejściu do urządzenia $\varnothing 1 1/4''$ F
- D** Przyłącze wody lodowej na wyjściu z urządzenia $\varnothing 1 1/4''$ F

WYMAGANE ODLEGŁOŚCI



Wydajność chłodnicza GA-ACF HR (kW)								
TEMPERATURA POWIETRZA ZEWNĘTRZNEGO	TEMPERATURA WODY WYCHODZĄCEJ Z URZĄDZENIA							
	3°C	4°C	5°C	6°C	7°C	8°C	9°C	10°C
	TEMPERATURA WODY POWRACAJĄCEJ DO URZĄDZENIA							
	8°C	9°C	10°C	11°C	12°C	13°C	14°C	15°C
0°C	17,20	17,28	17,36	17,54	17,72	17,89	18,07	18,19
1°C	17,20	17,28	17,36	17,54	17,72	17,89	18,07	18,19
2°C	17,20	17,28	17,36	17,54	17,72	17,89	18,07	18,19
3°C	17,20	17,28	17,36	17,54	17,72	17,89	18,07	18,19
4°C	17,20	17,28	17,36	17,54	17,72	17,89	18,07	18,19
5°C	17,20	17,28	17,36	17,54	17,72	17,89	18,07	18,19
6°C	17,20	17,28	17,36	17,54	17,72	17,89	18,07	18,19
7°C	17,20	17,28	17,36	17,54	17,72	17,89	18,07	18,19
8°C	17,20	17,28	17,36	17,54	17,72	17,89	18,07	18,19
9°C	17,20	17,28	17,36	17,54	17,72	17,89	18,07	18,19
10°C	17,20	17,28	17,36	17,54	17,72	17,89	18,07	18,19
11°C	17,20	17,28	17,36	17,54	17,72	17,89	18,07	18,19
12°C	17,20	17,28	17,36	17,54	17,72	17,89	18,07	18,19
13°C	17,20	17,28	17,36	17,54	17,72	17,89	18,07	18,19
14°C	17,20	17,28	17,36	17,54	17,72	17,89	18,07	18,19
15°C	17,20	17,28	17,36	17,54	17,72	17,89	18,07	18,19
16°C	17,20	17,28	17,36	17,54	17,72	17,89	18,07	18,19
17°C	17,20	17,28	17,36	17,54	17,72	17,89	18,07	18,19
18°C	17,20	17,28	17,36	17,54	17,72	17,89	18,07	18,19
19°C	17,20	17,28	17,36	17,54	17,72	17,89	18,07	18,19
20°C	17,20	17,28	17,36	17,54	17,72	17,89	18,07	18,19
21°C	17,16	17,27	17,36	17,54	17,72	17,89	18,07	18,19
22°C	17,12	17,25	17,36	17,54	17,72	17,89	18,07	18,19
23°C	17,09	17,23	17,36	17,54	17,72	17,89	18,07	18,19
24°C	17,05	17,21	17,36	17,54	17,72	17,89	18,07	18,19
25°C	17,02	17,20	17,36	17,54	17,72	17,89	18,07	18,19
26°C	16,77	17,05	17,33	17,52	17,72	17,89	18,07	18,19
27°C	16,52	16,91	17,30	17,50	17,72	17,89	18,07	18,19
28°C	16,28	16,77	17,27	17,49	17,72	17,89	18,07	18,19
29°C	16,04	16,63	17,23	17,47	17,72	17,89	18,07	18,19
30°C	15,79	16,49	17,20	17,45	17,72	17,89	18,07	18,19
31°C	15,27	16,13	17,00	17,37	17,72	17,90	18,07	17,98
32°C	14,74	15,77	16,79	17,26	17,72	17,89	18,07	17,78
33°C	14,16	15,38	16,59	17,16	17,72	17,90	18,08	17,58
34°C	13,57	14,99	16,36	17,05	17,72	17,89	18,07	17,38
35°C	12,94	14,57	16,13	16,95	17,72	17,90	18,07	17,18
36°C	\	\	\	\	17,57	17,72	17,87	16,96
37°C	\	\	\	\	17,41	17,53	17,67	16,77
38°C	\	\	\	\	17,23	17,35	17,45	16,53
39°C	\	\	\	\	17,05	17,15	17,24	16,33
40°C	\	\	\	\	16,84	16,94	17,01	16,12
41°C	\	\	\	\	16,36	16,52	16,65	15,99
42°C	\	\	\	\	15,87	16,09	16,27	15,82
43°C	\	\	\	\	15,34	15,64	15,88	15,67
44°C	\	\	\	\	14,78	15,17	15,47	15,50
45°C	\	\	\	\	14,17	14,67	15,06	15,36

Moc grzewcza układu odzysku ciepła GA-ACF HR (kW)						
TEMPERATURA POWIETRZA ZEWNĘTRZNEGO	Temperatura wody na wejściu do urządzenia					
	20 °C	30 °C	40 °C	50 °C	60 °C	70 °C
15°C	27,00	21,00	14,05	8,13	3,00	\
16°C	27,40	21,38	14,44	8,50	3,34	\
17°C	27,80	21,76	14,83	8,87	3,68	\
18°C	28,20	22,14	15,22	9,24	4,02	\
19°C	28,60	22,52	15,61	9,61	4,36	\
20°C	29,00	22,90	16,00	9,98	4,70	\
21°C	29,22	23,22	16,40	10,41	5,02	\
22°C	29,44	23,53	16,80	10,84	5,33	\
23°C	29,66	23,85	17,20	11,27	5,65	\
24°C	29,88	24,16	17,60	11,70	5,96	\
25°C	30,10	24,48	18,00	12,13	6,28	2,50
26°C	30,34	24,61	18,22	12,35	6,53	2,70
27°C	30,58	24,73	18,43	12,57	6,78	2,90
28°C	30,82	24,86	18,65	12,78	7,02	3,10
29°C	31,06	24,98	18,86	13,00	7,27	3,30
30°C	31,30	25,11	19,08	13,22	7,52	3,50
31°C	31,44	25,33	19,46	13,68	8,02	3,93
32°C	31,58	25,55	19,85	14,14	8,51	4,36
33°C	31,72	25,78	20,23	14,60	9,01	4,80
34°C	31,86	26,00	20,62	15,06	9,50	5,23
35°C	32,00	26,22	21,00	15,52	10,00	5,66
36°C	\	26,58	21,40	15,92	10,36	5,93
37°C	\	26,93	21,80	16,32	10,72	6,20
38°C	\	27,29	22,20	16,73	11,08	6,46
39°C	\	27,64	22,60	17,13	11,44	6,73
40°C	\	28,00	23,00	17,53	11,80	7,00
41°C	\	28,40	23,41	17,87	12,14	7,42
42°C	\	28,80	23,82	18,21	12,48	7,84
43°C	\	29,20	24,24	18,54	12,82	8,26
44°C	\	29,60	24,65	18,88	13,16	8,68
45°C	\	30,00	25,06	19,22	13,50	9,10