




 **R410A**

 **enerblue**

KARTA KATALOGOWA

OHTM

OHTM 50,60



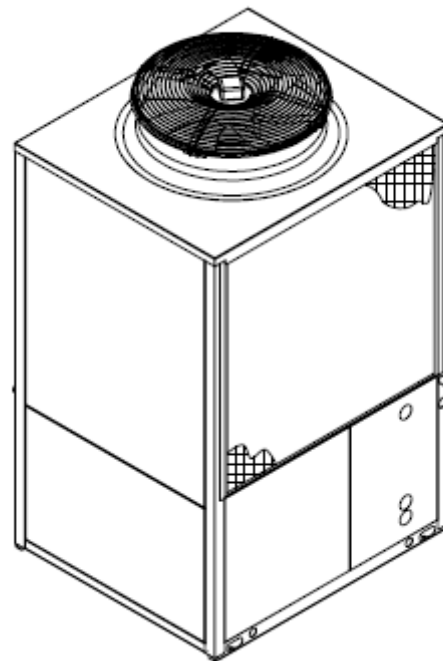
Maksymalna
temperatura wody
65°C



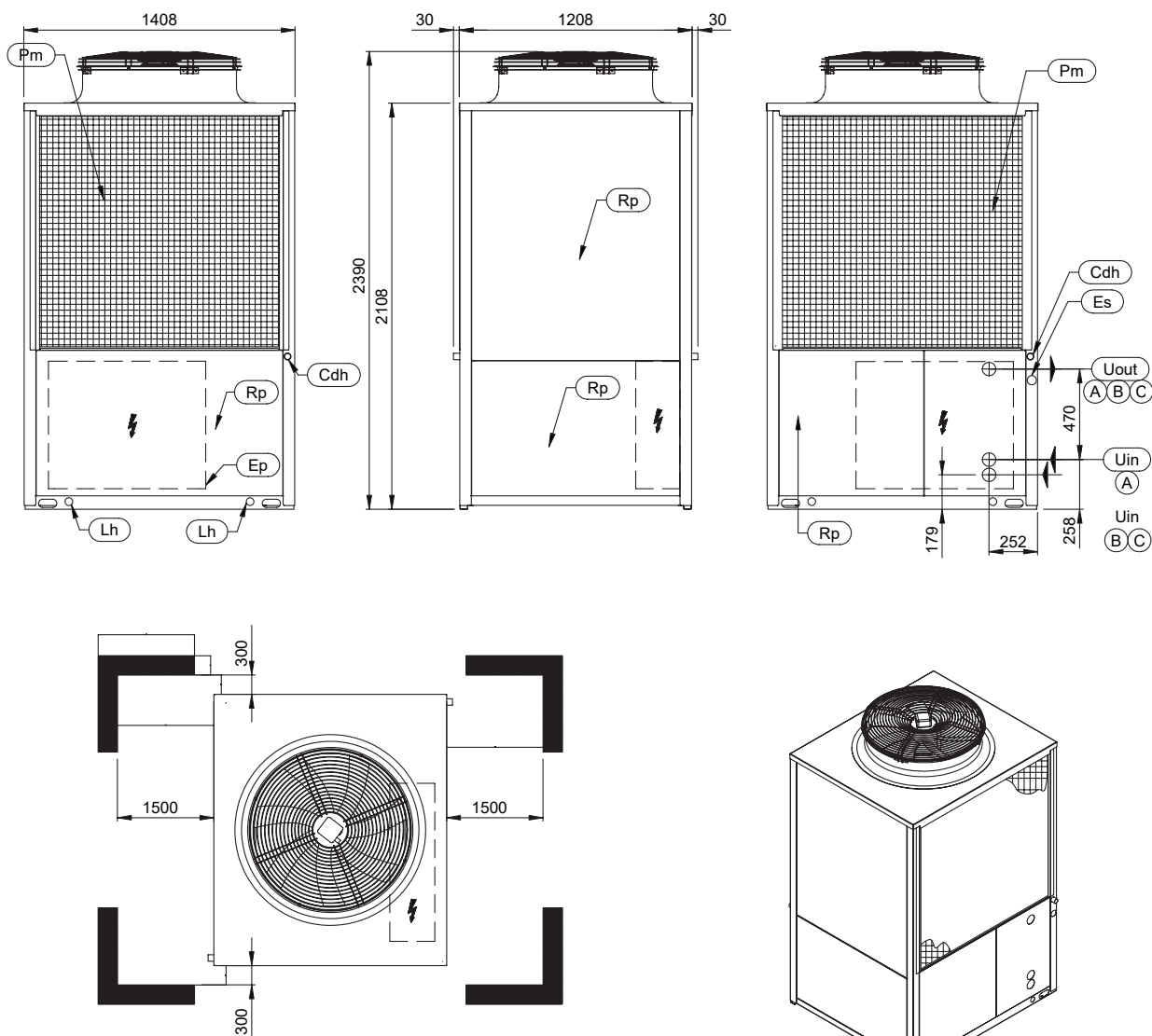
Minimalna temperatura
powietrza zewnętrznego
-20°C

Opis urządzenia

Rwersyjna pompa ciepła wykorzystująca czynnik chłodniczy R410A, wyposażona w sprężarki typu scroll, które zapewniają produkcję wody grzewczej do temperatury 65°C. Pompy ciepła wyposażone są również w wentylatory osiowe z regulacją prędkości obrotowej, płytowy wymiennik ciepła i lamelowy wymiennik ciepła Al/Cu. Modele są wyposażone w sprężarkę z wtryskiem cieczy. Wtrysk cieczy pozwala pompie ciepła na pracę przy bardzo niskich temperaturach zewnętrznych przy jednoczesnej produkcji gorącej wody. Nadaje się do wszystkich rodzajów zastosowań w zakresie ogrzewania i chłodzenia.



Wymiary



PRZESTRZENIE SERWISOWE

Ep	Panel elektryczny	
Es	Wejście zasilania elektrycznego	
Lh	Uchwyty do podnoszenia	
Pm	Metalowa siatka ochronna	
Rp	Zdemontowalny panel	
Cdh	Odpyw kondensatu	Ø35
Uin	Wlot wody do urządzenia	1" ½ BSPM
Uout	Wylot wody z urządzenia	1" ½ BSPM

POŁĄCZENIA HYDRAULICZNE

A	Model standardowy
B	1P MODEL (1 pompa)
C	2P MODEL (2 pompy)

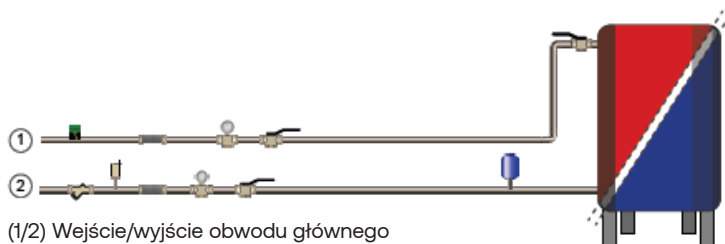
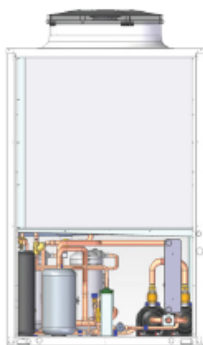
WYMIARY

Długość	Głębokość	Wysokość
1408 mm	1208 mm	2390 mm

Dostępne wersje

STANDARDOWE

– rewersyjna pompa ciepła dla systemów 2-rurowych do celów chłodzenia i grzania medium do temperatury 65°C.



(1/2) Wejście/wyjście obwodu głównego



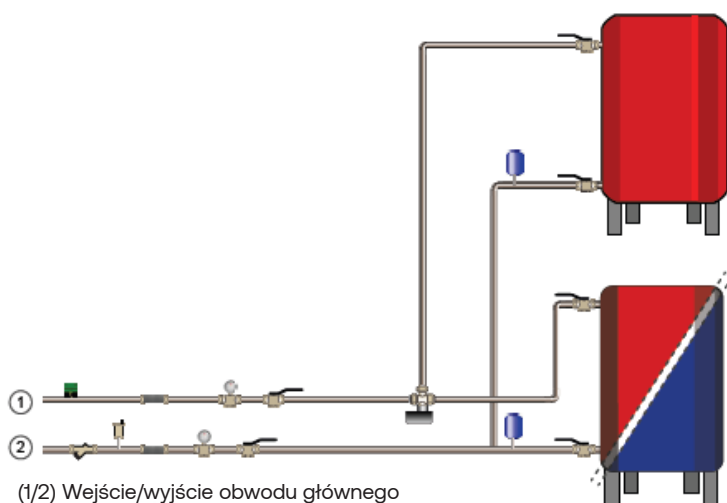
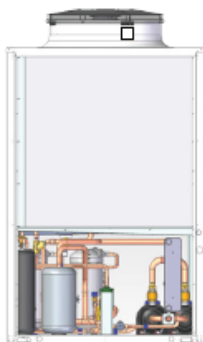
ZAKRES
TEMPERURY
MEDIUM

65°C
MAKS grzanie

-8°C
MAKS chłodzenie

AUTOMATYCZNE ZARZĄDZANIE CIEPLĄ WODĄ UŻYTKOWĄ

– Automagiczne zarządzanie c.w.u. poprzez zawór 3-drogowy bezpośrednio przez sterownik.



(1/2) Wejście/wyjście obwodu głównego

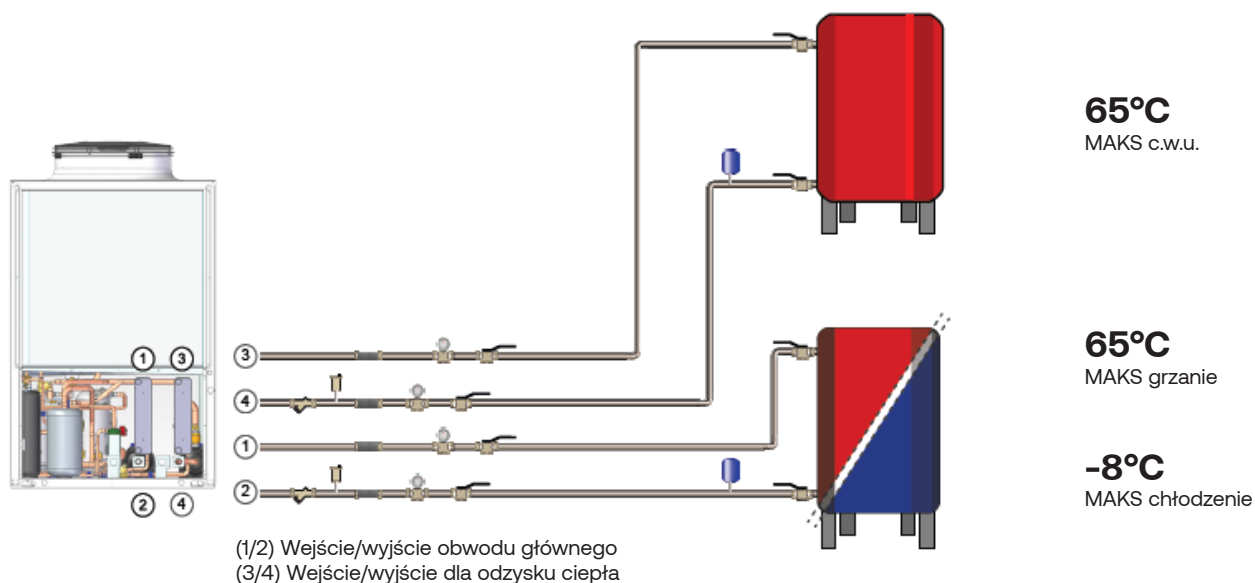
65°C
MAKS c.w.u.

65°C
MAKS grzanie

-8°C
MAKS chłodzenie

4-RUROWA POMPA CIEPŁA

– W tej wersji urządzenie jest wyposażone w dwa płytowe wymienniki ciepła: jeden po stronie systemu do chłodzenia i grzania, a drugi wyłącznie do produkcji c.w.u. W trybie letnim urządzenie może jednocześnie produkować wodę lodową dla użytkownika i ciepłą wodę użytkową. Wersja 4-rurowa pozwala odzyskać 100% ciepła odpadowego.



* prosimy o kontakt z działem sprzedaży w przypadku, gdy agregat chłodniczy+wersja 4-rurowa ma pracować przez cały rok. Zbiornik buforowy oraz pompa przedstawione na rysunku są dostępne jako opcja.

Konfiguracje

LN Wersja wyciszona – Urządzenie, oprócz elementów wersji podstawowej, zawiera komorę sprężarki izolowaną akustycznie materiałem dźwiękochłonnym i dźwiękoszczelnym. Odpowiedni dobór materiałów pozwolił na wyeliminowanie zakłóceń generowanych przez sprężarki i pompy.

SLN Wersja dodatkowo wyciszona – Urządzenie jest wyposażone w następujące modyfikacje:

- przewymiarowane wymienniki ciepła;
- wentylatory EC o niskich obrotach;
- kompletne wygłuszenie komory sprężarki oraz dodatkowa skrzynka obudowująca sprężarkę;
- ustawienie regulacji wentylatora na niski poziom hałasu.

Uwaga:

w niektórych rozmiarach jednostkach wersji SLN mogą się różnić od standardowych.

Charakterystyka

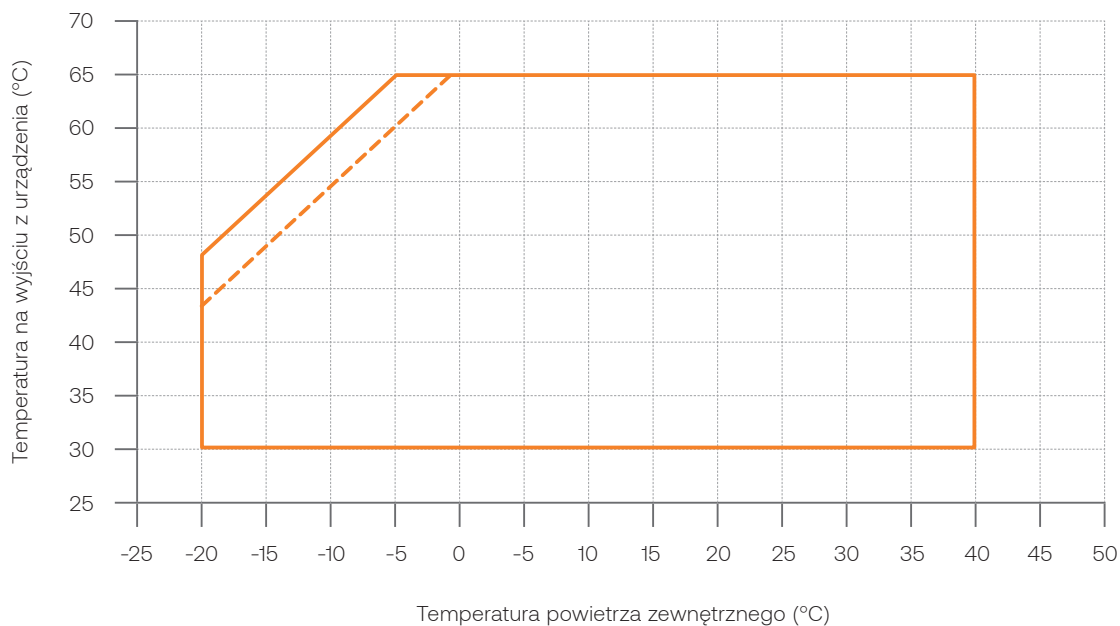
MODEL			50	60
Chłodzenie (EN 14511)				
Nominalna wydajność chłodnicza	(3)	kW	38,07	43,01
Całkowita moc elektryczna	(1)	kW	12,81	14,99
EER	(3)		2,97	2,87
Grzanie (EN 14511) (A7W35)				
Nominalna wydajność grzewcza	(2)	kW	40,40	49,01
Całkowita moc elektryczna	(1)	kW	9,93	12,00
COP	(2)		4,07	4,08
Grzanie (EN14511) (A7W45)				
Nominalna wydajność grzewcza	(4)	kW	40,80	49,31
Całkowita moc elektryczna	(1)	kW	12,10	14,28
COP	(4)		3,37	3,45
Wersja 4-rurowa				
Chiller + wersja 4-rurowa (EN 14511) (W7°C; W45°C)				
Wydajność chłodnicza	(8)	kW	37,15	43,43
Całkowita moc elektryczna	(8)	kW	12,13	13,73
Wydajność grzewcza	(8)	kW	49,10	56,90
TER			7,10	7,30
Wskaźnik sezonowości energii				
SEER			3,47	3,52
SCOP	(6)		3,00	3,20
SEE hs	(6)	%	115,90	124,90
Klasa efektywności sezonowej	(6)		A+	A+
Sprężarka				
Typ			Scroll	
Sprężarka/Obiegi czynnika chłodniczego		ilość	2/1	
Stopnie wydajności		ilość	2	
Całkowita ilość czynnika chłodniczego		kg	11,1	12
Wentylatory osiowe				
Ilość			1	1
Wymiennik				
Typ			Płytowy	
Przepływ wody	(4)	l/h	7018	8481
Spadek ciśnienia (A7/W45)	(4)	kPa	20	22

MODEL			50	60
Moduł hydrauliczny				
Dostępna wysokość podnoszenia	(4)	kPa	168,7	161,5
Pojemność zbiornika		l	n.a.	n.a.
Naczynie wzbiorcze		l	n.a.	n.a.
Przyłącza hydrauliczne				
Przyłącza			G 1" ½	G 1" ½
Poziom hałasu wersji STD				
Wartość mocy akustycznej	(3), (5)	dB(A)	83	83
Wartość ciśnienia akustycznego	(3), (7)	dB(A)	51	51
Poziom hałasu wersji LN				
Wartość mocy akustycznej	(3), (5)	dB(A)	81	81
Wartość ciśnienia akustycznego	(3), (7)	dB(A)	49	49
Poziom hałasu wersji SLN				
Wartość mocy akustycznej	(3), (5)	dB(A)	79	79
Wartość ciśnienia akustycznego	(3), (7)	dB(A)	47	47
Wymiary				
Szerokość		mm	1403	1403
Długość		mm	1203	1203
Wysokość		mm	2390	2390
Ciężar właściwy		kg	575	592
Wymiary wersji 1P				
Szerokość		mm	1408	1408
Długość		mm	1208	1208
Wysokość		mm	2390	2390
Ciężar właściwy		kg	590	607
Wymiary wersji SLN				
Szerokość		mm	1403	1403
Długość		mm	1203	1203
Wysokość		mm	2390	2390

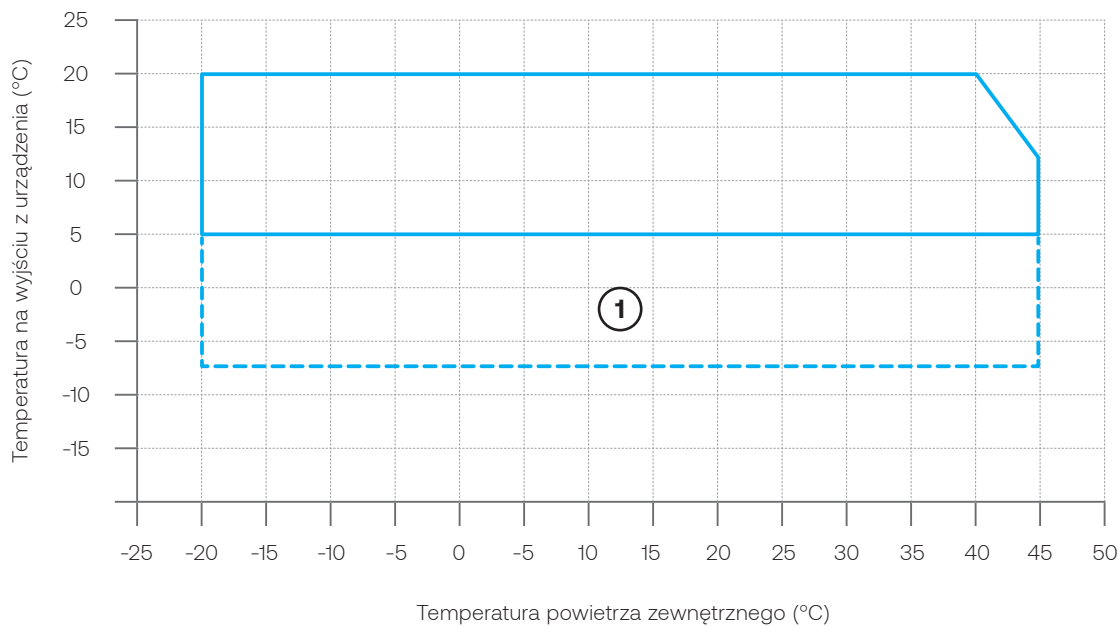
- (1) Całkowita moc pobierana to suma mocy pobieranej przez sprężarki i pompy, zgodnie z normą EN 14511.
- (2) Temperatura powietrza zewnętrznego 7°C BS, 6°C BU, temperatura wody na wlocie 30-35°C.
- (3) Temperatura powietrza zewnętrznego 35°C, woda na wlocie 12-7°C.
- (4) Temperatura powietrza zewnętrznego 7°C BS, 6°C BU, woda na wlocie 40-45 °C
- (5) Poziom mocy akustycznej obliczony zgodnie z normą ISO 3744.
- (6) Zgodnie z europejskim rozporządzeniem nr 813/2013 i normami EN14511 - EN14825 dla średnich warunków klimatycznych (Strasburg) Zastosowanie użytkownika Niska temperatura (35°C) Zmienna temperatura wody na wylocie
- (7) Poziom ciśnienia akustycznego obliczony zgodnie z normą ISO 3744 na wysokości 10 m
- (8) Chiller + tryb odzysku c.w.u.. Strona użytkownika 12/7°C Strona c.w.u. 40/45°C

Temperatury graniczne

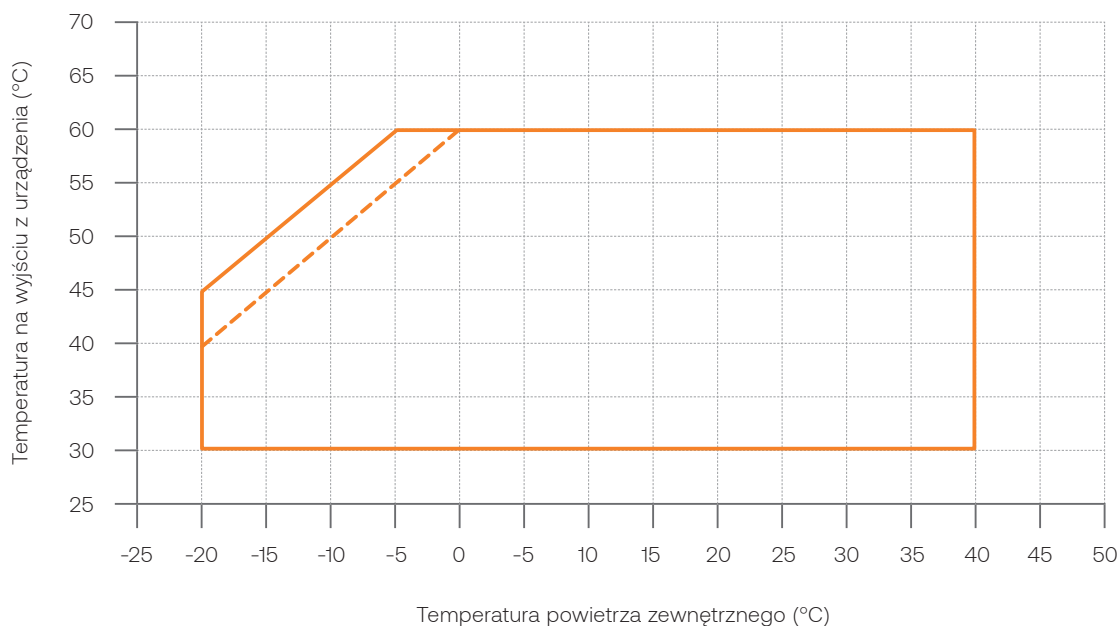
Grzanie



Chłodzenie



Odzysk



Uwagi

Delta T do wymiennika po stronie użytkowej musi wynosić od 3°C do 7°C.

Praca poza granicami roboczymi może spowodować zadziałanie urządzeń zabezpieczających i/lub poważne awarie.

1) Urządzenie może pracować tylko z mieszaniną wody i glikolu

Maksymalna temperatura wody na wlocie wynosi 25°+

Dane elektryczne

OHTM			50	60
Maksymalna moc absorbowana	(1), (3)	kW	20,7	24,9
			22,0	26,3
Maksymalny prąd rozruchowy	(2), (3)	A	121,0	151,0
			124,0	153,0
Prąd maksymalny	(4)	A	36,4	41,6
			38,9	44,1
Zasilanie		V/ph/Hz	400/3N~/50	

(1) Zasilanie sieciowe umożliwiające pracę urządzenia.

(2) Prąd maksymalny przed wyłączeniem bezpieczeństwa zatrzymuje urządzenie. Wartość ta nie może być nigdy przekroczona i musi być wykorzystana do zymiarowania elektrycznych przewodów zasilających i odpowiednich urządzeń zabezpieczających (patrz schemat połączeń elektrycznych dostarczony z urządzeniem).

(3) Wartości w nawiasach odnoszą się do urządzeń w wersji ST (urządzenia z zasobnikiem i pompami lub urządzenia wyłącznie z pompami).

(4) Maksymalny prąd rozruchowy obliczony z uwzględnieniem większego prądu rozruchowego sprężarki plus maksymalna moc absorbowana przez inne urządzenia elektryczne.



GAZUNO
czysta energia

**W sprawie doboru prosimy
o kontakt z działem technicznym firmy Gazuno**

Pomorski Park Naukowo-Technologiczny
Al. Zwycięstwa 96/98, Bud. II, 81-451 Gdynia
Tel: +48 58 698 21 48

www.gazuno.pl
www.wsparcie.gazuno.pl